



PERGOLA & PAVILJONG

**MODULÄRT OCH FLEXIBELT SYSTEM
MED VÄV DUK ELLER LAMELLER**



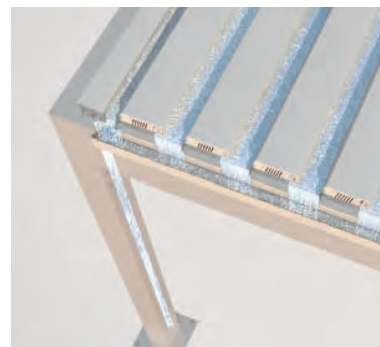
BAVUNA TP6100 SOFT TOP | TP6500 HARD TOP | TP6000 MARKIS



Takvariant Softtop



Patenterat saxsystem



Dräneringsledningar i stolparna

- Elegant sol- och regnskyddslösning
- Lätt rosttålig aluminiumkonstruktion i kubformat utförande
- Patenterad vikbar markis med vattentät PVC-duk (Softtop)
- Patentet garanterar en slimmad konstruktion med hög vindtålighet
- Många olika monteringsmöjligheter: fristående eller montering på väggar eller i hörn
- Standard motor
- Integrerad dränering i stolparna (dold)

Tillval:


- Skyddstak
- LED-belysning
- Inglasning på sidorna / fram
- Zip-screen på sidorna / fram

TP6100 Softtop

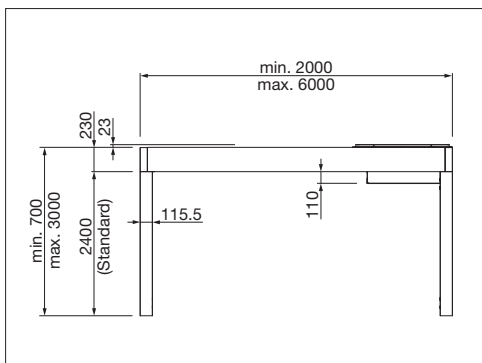

 min. 200 cm
 max. 500 cm


 min. 200 cm
 max. 600 cm

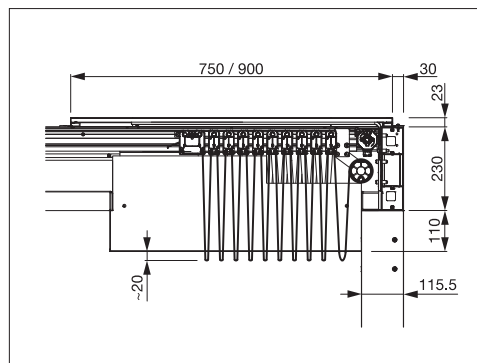

 Ingångshöjd
 max. 277 cm


 Beroende på produkt och utförande kan vindhållfasthetsklassen variera

Enhet i ritningarna är i millimeter



TP6100 Sidovy



TP6100 Sidovy (detaljer dukförvaring)



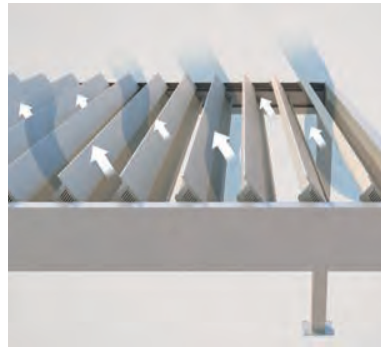
GARANTIREGISTRERING KRÄVS



EN 13561



LED-belysning



Klimatiseringseffekt Hardtop



Kopplade system, TP6600 Hardtop

- Modulärt pergolasystem med aluminiumlameller som kan justeras upp till 110°
- Upp till tio moduler kan kopplas sömlöst till varandra på bredden och på längden (TP6600)
- Klimatiseringseffekt ger naturlig luftcirkulation
- Flera monteringsmöjligheter: Fristående montering eller på väggen/taket
- Motor som standard
- Lamellkonstruktion av formfast aluminium för lång livslängd
- Integrerad dränering genom stolparna (dold)
- Skummattor i vattenrännan förhindrar att vattendränningarna täpps igen

Tillval:

- LED-belysning
- Inglasning på sidorna / fram
- Zip-screen på sidorna / fram

TP6500 Hardtop

	min. 200 cm max. 600 cm*
	min. 200 cm max. 600 cm

*från 451 cm med 2 takmoduler

	Ingångshöjd max. 277 cm
--	----------------------------

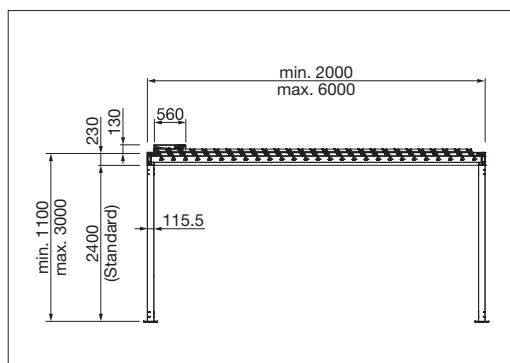
	Beroende på produkt och utförande kan vindhållfasthetsklassen variera
--	---

TP6600 Hardtop sammankopplad

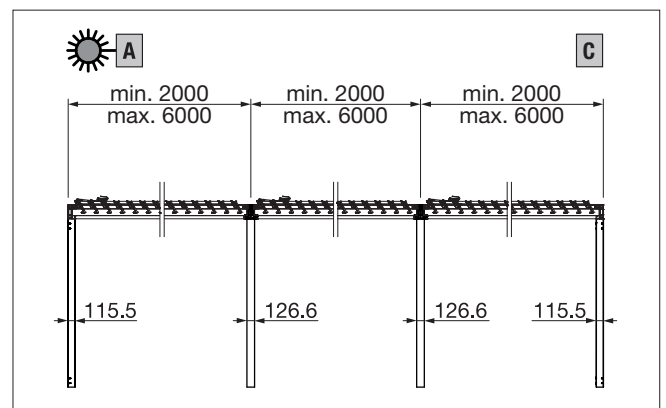
	min. 200 cm max. 400 cm
	min. 200 cm max. 600 cm per modul

	Ingångshöjd max. 277 cm
--	----------------------------

	Beroende på produkt och utförande kan vindhållfasthetsklassen variera
--	---



TP6500 Sidovy



TP6600 sidovy över sammankopplade system



COLORS

Upptäck de olika alternativen när du väljer ramfärger.



FABRICS

Välj från ett omfattande utbud av material och färger.



ELECTRICS

Mer bekvämlighet tack vare de automatiska kontroll- och belysningsystemen.



NJUT AV TERRASSEN – I ALLA VÄDER

Mer information finns på www.stobag.com

STOBAG